

MARSA

КОНДИЦИОНЕР ВОЗДУХА

Руководство по монтажу и эксплуатации

Сплит-система с внутренним блоком настенного типа

Модели:

Внутренние блоки:

RK-07MTA3

RK-09MTA3

RK-12MTA3

RK-18MTA3

RK-24MTA3

RK-28MTA3

RK-36MTA3

Наружные блоки:

RK-07MTA3E

RK-09MTA3E

RK-12MTA3E

RK-18MTA3E

RK-24MTA3E

RK-28MTA3E

RK-36MTA3E

Благодарим Вас за приобретение нашей продукции.

Просим внимательно ознакомиться с данным руководством и сохранить его для дальнейшего использования. В случае утери руководства, пожалуйста, обратитесь в нашу компанию: посетите наш сайт www.marsa-air.ru или отправьте письмо на электронную почту info@marsa-air.ru.





Данный знак предупреждает о том, что данный продукт не может быть утилизирован с другими бытовыми приборами на территории ЕС. Во избежание нанесения ущерба экологии и здоровью людей и животных необходимо строго следовать правилам утилизации и переработки для данного типа продукции для того, чтобы материал, из которого изготовлен продукт, мог быть использован повторно. Для возврата отработанного устройства воспользуйтесь системами сбора и переработки отходов либо обратитесь к местному дилеру, у которого данное устройство было куплено. Специалисты сервисного центра отправят продукт на экологически безопасную переработку.

СОДЕРЖАНИЕ

Меры предосторожности и рекомендации по установке	4
Устройство кондиционера	6
Дисплей внутреннего блока	7
Пульт дистанционного управления	8
Инструкция по эксплуатации	15
Монтаж внутреннего блока	17
Монтаж наружного блока	23
Пробный запуск	26
Техническое обслуживание	28
Устранение неисправностей	29
Габаритные размеры	31
Электрические схемы	33

МЕРЫ ПРЕДОСТОРОЖНОСТИ И РЕКОМЕНДАЦИИ ПО УСТАНОВКЕ



ВНИМАНИЕ!

Требования, несоблюдение которых может привести к серьезной травме или смерти.



ОСТОРОЖНО!

Требования, несоблюдение которых может привести к поражению электрическим током или серьезному повреждению оборудования.



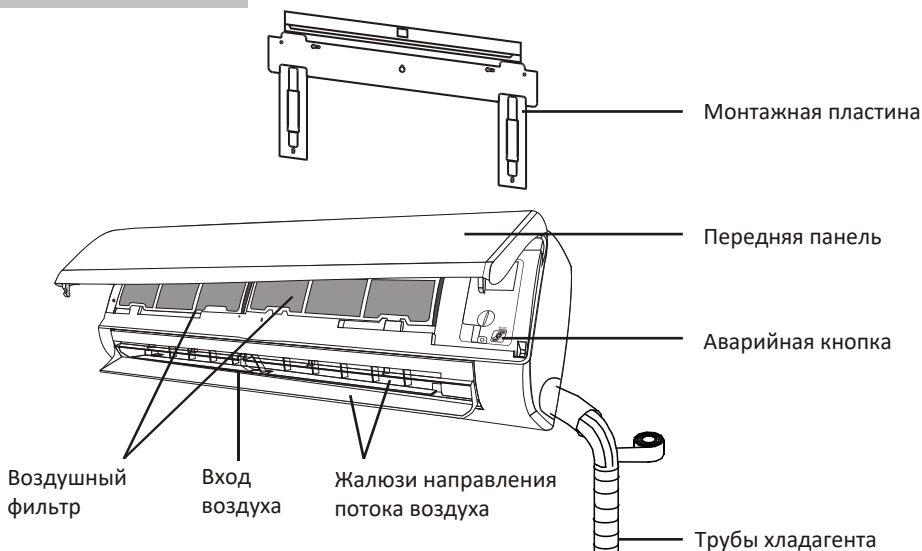
ВНИМАНИЕ!

- Внимательно прочитайте данную инструкцию перед установкой и эксплуатацией кондиционера, если у вас возникнут вопросы обращайтесь к официальному дилеру MARSA.
- Кондиционер должен быть установлен в соответствии с действующими нормами и правилами.
- Монтаж кондиционера должен осуществляться квалифицированными специалистами обладающими необходимыми навыками.
- Пользуйтесь кондиционером строго в соответствии с данной инструкцией. В данном руководстве не рассматривается возникновение всех возможных внештатных ситуаций при различных условиях эксплуатации, как и в случаях обращении с другими бытовыми электроприборами, руководствуйтесь здравым смыслом и будьте осторожны при использовании и техническом обслуживании кондиционера.
- Кондиционер не осуществляет приток свежего воздуха в помещение в котором он установлен. Чаще проветривайте помещение, особенно если в помещении работают приборы на жидком топливе, которые снижают количество кислорода в воздухе.
- Не храните бензин, спирт и другие летучие и легковоспламеняющиеся жидкости вблизи кондиционера.
- Не оставляйте рядом с кондиционером баллоны находящиеся под давлением (аэрозоли, лаки для волос и т.п.).
- Не допускайте детей в рабочую зону во время установки внутреннего и наружного блоков кондиционера.
- Данное устройство может использоваться детьми в возрасте от 8 лет и старше, а также людьми с ограниченными физическими и умственными способностями, строго при условии, что эксплуатация устройства осуществляется под присмотром ответственных лиц, ознакомившихся со всеми мерами технической безопасности.
- Не устанавливайте кондиционер вблизи источников тепла.
- Не допускается установка кондиционера в местах с повышенной влажностью (ванные комнаты, зимние сады).
- Чтобы избежать сильной коррозии кондиционера, не устанавливайте наружный блок в местах возможного попадания на него соленой морской воды.
- Кондиционер должен быть установлен с использованием надежных удерживающих кронштейнов.
- Удостоверьтесь, что основание наружного блока надежно закреплено.
- Удостоверьтесь, что воздух не попадает внутрь контура заполненного хладагентом, нет ли утечки хладагента после каких либо работ, проведенных с кондиционером.
- После установки кондиционера запустите пробный рабочий цикл и проверьте основные рабочие параметры.
- Не позволяйте детям играть с устройством.
- Не позволяйте детям самостоятельно производить очистку и обслуживание устройства.
- Не засовывайте посторонние предметы в воздухозаборные и раздающие решетки кондиционера. Это опасно, т.к. вентилятор вращается с высокой скоростью.
- Не охлаждайте и не нагревайте воздух очень сильно в помещении где находятся дети или инвалиды.
- Упаковочный материал может быть использован для повторной переработки. Отработавший свой срок службы кондиционер, следует доставить в центр по утилизации отходов.

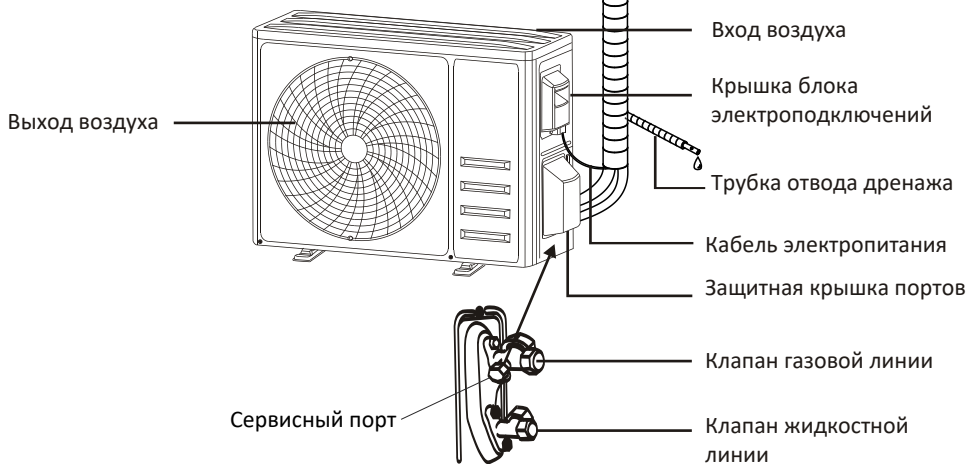


ОСТОРОЖНО!

- Кондиционер должен быть установлен в соответствии с действующими нормами и правилами.
- Прокладка линий электропитания должна быть выполнена согласно электротехнических требований региона установки.
- Для включения и выключения кондиционера используйте кнопку ВКЛ./ВЫКЛ. (ON/OFF) на пульте управления или кнопку расположенную на внутреннем блоке.
- Убедитесь, что кондиционер находится в выключенном состоянии, прежде чем вытащить вилку из розетки.
- Убедитесь, что напряжение в сети соответствует рабочему напряжению оборудования заявленному в инструкции к кондиционеру или указанному на табличке с техническими данными.
- Все кабели и розетки должны соответствовать техническим характеристикам прибора и электрической сети.
- Выключатель и разъем электропитания должны содержаться в чистоте.
- Вставьте вилку в розетку правильно и до конца, чтобы избежать риска поражения электрическим током или возгорания из-за плохого контакта.
- Если поврежден кабель питания, он должен быть заменен производителем или авторизованной сервисной службой или квалифицированным специалистом, во избежании серьезных травм.
- Удостоверьтесь, что вилка подходит к розетке, если не подходит - замените розетку или вилку в соответствии с требованиями национальных стандартов.
- При установке кондиционера необходимо предусмотреть на линии электропитания устройство автоматического отключения по высокому току и по току короткого замыкания (автоматический выключатель) соответствующего номинала, согласно действующим национальным нормам и правилам, а так же устройством защитного отключения по току утечки.
- Кондиционер должен быть надежно заземлен.
- При осуществлении ремонтных работ кондиционер следует отключить от электросети.
- Номинальное значение тока плавкого предохранителя, установленного на плате кондиционера - 3,15А /250 В.
- Не допускается использование кондиционера с установленным предохранителем не соответствующего номинала или с перемычкой.
- После установки кондиционера электрическая вилка должны находиться в доступном месте.

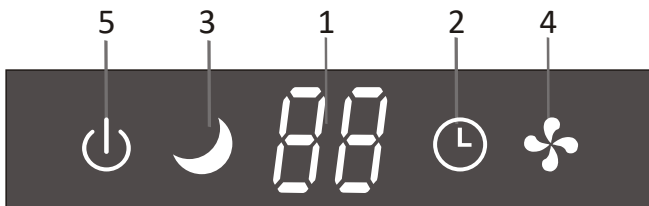


Наружный блок



Вид портов без защитной крышки

✓ ПРИМЕЧАНИЕ. Представленное изображение лишь в общих чертах отображает строение наружного блока. Реальное расположение компонентов может отличаться от представленного на изображении выше.



№	Символ	Описание
1		Установленная температура /время таймера/код ошибки.
2		Горит при активировании режима таймера.
3		Горит при активировании спящего режима
4		Горит при включенном блоке.
5		Горит, если электропитание подключено к блоку.



ПРИМЕЧАНИЕ. Форма и положение переключателей и индикаторов могут отличаться в зависимости от модели, но их функции одинаковы.

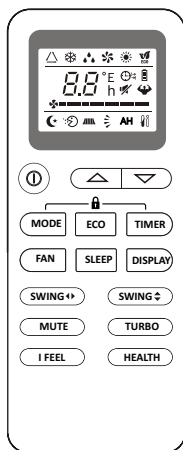
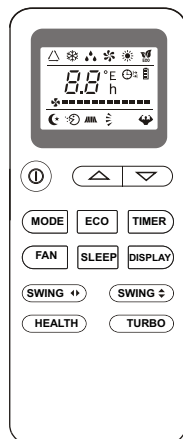
ПУЛЬТ ДИСТАНЦИОННОГО УПРАВЛЕНИЯ

Дисплей пульта ДУ

№	Индикатор	Описание
1		Уровень заряда.
2		Автоматический режим.
3		Режим охлаждения.
4		Режим осушения.
5		Режим вентиляции.
6		Режим обогрева.
7		ECO режим.
8		Таймер включен.
9		Установленная температура.
10		Скорость вращения вентилятора: Авто / низкая / средняя / высокая.
11		Бесшумный режим работы.
12		Тихий TURBO.
13		Автоматическая работа горизонтальных жалюзи.
14		Автоматическая работа вертикальных жалюзи.
15		Спящий режим.
16		Функция ионизации воздуха.
17		Функции корректировки температуры датчика.
18		Блокировка кнопок пульта.


ПРИМЕЧАНИЕ.

Дисплей и некоторые функции пульта дистанционного управления могут отличаться в зависимости от модели.



ПУЛЬТ ДИСТАНЦИОННОГО УПРАВЛЕНИЯ

Описание кнопок пульта ДУ

№	Кнопка	Функция
1		Включение/выключение кондиционера.
2	^	Увеличивает заданную температуру, время вкл/выкл по таймеру.
3	∨	Уменьшает заданную температуру, время вкл/выкл по таймеру.
4	MODE	Выбор режима работы (AUTO, COOL, DRY, FAN, HEAT).
5	ECO	Включение/выключение ECO функции.
6	TURBO	Включение/выключение TURBO режима (максимальной мощности).
7	FAN	Выбор скорости вращения вентилятора (авто/низкая/средняя/высокая).
8	TIMER	Установка времени включения/выключения кондиционера по таймеру.
9	SLEEP	Включение/выключение спящего режима.
10	DISPLAY	Включение/выключение подсветки дисплея.
11	SWING ◊	Включение/выключение автоматической работы горизонтальных жалюзи.
12	SWING <>	Включение/выключение автоматической работы вертикальных жалюзи.
13	I FEEL	Включение/выключение функции I FEEL .
14	MUTE	Включение/выключение тихого режима.
15	MODE + TIMER	Включение/выключение блокировки кнопок ПУ.
16	CLEAN	Включение/выключение функции самоочистки (опция).
17	HEALTH	Включение/выключение функции ионизации воздуха (опция).
18	I SET	Возобновление сохраненных параметров (режим работы, заданная температура, скорость вращения вентилятора).

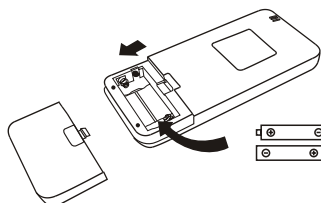
- ПРИМЕЧАНИЕ.
*Дисплей и некоторые функции пульта дистанционного управления могут отличаться в зависимости от модели.
Форма и положение кнопок и индикаторов могут отличаться в зависимости от модели.
Корректный прием сигнала от дистанционного ПУ подтверждается звуковым сигналом.*

ПУЛЬТ ДИСТАНЦИОННОГО УПРАВЛЕНИЯ

Замена батареек в пульте ДУ

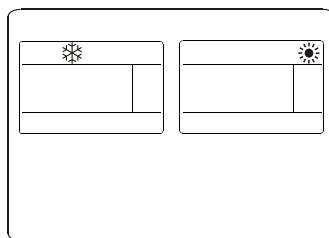
- Снимите крышку отсека батареек, сдвинув её по стрелке.
- Вставьте новые батарейки, проверив полярность (+ и –).
- Задвиньте крышку на место.

- Используйте две батарейки LR03 AAA (1,5 В).
- Не используйте аккумуляторы.
- Заменяйте старые батарейки новыми того же типа.
- Заменяйте батарейки тогда, когда дисплей ПУ перестает показывать четко или когда на дисплее отобразится соответствующий индикатор.
- Батарейки следует утилизировать в соответствии с действующими правилами.



Когда вы впервые вставляете батарейки в пульт дистанционного управления или меняете их, вам необходимо запрограммировать дистанционный пульт управления только на режим охлаждения или охлаждение и обогрев.

Когда вы вставите батарейки, индикаторы ❄️ и ☀️ начнут мигать. Если вы нажмете любую кнопку, когда отображается индикатор ❄️, дистанционный ПУ настроится на режиме охлаждения. Если вы нажмете любую кнопку, когда отображается индикатор ☀️, пульт дистанционного управления настроится на режиме охлаждения и нагрева (см. рисунок справа).



✓ ПРИМЕЧАНИЕ.

Направляйте дистанционный пульт управления на внутренний блок.

Между дистанционным пультом управления и приемником внутреннего блока не должно быть штор, дверей и других предметов.

Не оставляйте дистанционный пульт управления под прямыми солнечными лучами.

Храните дистанционный пульт управления на расстоянии минимум 1 м от телевизоров и других электроприборов.

ПУЛЬТ ДИСТАНЦИОННОГО УПРАВЛЕНИЯ

Режим ОХЛАЖДЕНИЯ

COOL ❄️

Функция охлаждения позволяет кондиционеру одновременно охлаждать помещение и снижать влажность воздуха.

Для выбора режима охлаждения (COOL), нажмите кнопку **MODE** несколько раз, пока на дисплее ПУ не загорится индикатор ❄️.

Кнопкой \downarrow или \uparrow установите значение температуры ниже, чем в помещении.

Режим ВЕНТИЛЯЦИИ (НЕ кнопка FAN)

FAN 🌸

Режим вентиляции.

Для выбора режима охлаждения (FAN), нажмите кнопку **MODE** несколько раз, пока на дисплее ПУ не загорится индикатор 🌸.

Режим ОСУШЕНИЯ

DRY ☁️

Функция осушения снижает влажность воздуха в помещении.

Для выбора режима осушения (DRY), нажмите кнопку **MODE** несколько раз, пока на дисплее ПУ не загорится индикатор ☁️.
В режиме ОСУШЕНИЯ устанавливается минимальная скорость вращения вентилятора, при этом отсутствует возможность выбора температуры и скорости вращения вентилятора внутреннего блока.

АВТОМАТИЧЕСКИЙ Режим

AUTO △

Автоматический режим работы.

Для выбора автоматического режима (AUTO), нажмите кнопку **MODE** несколько раз, пока на дисплее ПУ не загорится индикатор △.
В автоматическом режиме выбор режима работы кондиционера будет происходить автоматически в зависимости от температуры «уставки» и температуры в помещении.

Режим ОБОГРЕВА

HEAT ☀️

Функция обогрева позволяет кондиционеру повысить температуру воздуха в помещении.

Для выбора режима обогрева (HEAT), нажмите кнопку **MODE** несколько раз, пока на дисплее ПУ не загорится индикатор ☀️.

Кнопкой \downarrow или \uparrow установите значение температуры выше, чем в помещении.



ПРИМЕЧАНИЕ.

В режиме ОБОГРЕВА возможна автоматическая активация цикла размораживания, которое необходимо для очистки конденсатора от инея и восстановления его функции теплообмена. Эта процедура обычно занимает от 2 до 10 минут. Во время размораживания вентилятор внутреннего блока останавливается. После размораживания кондиционер автоматически переходит в режим ОБОГРЕВА.

Функция выбора скорости (кнопка FAN)

FAN 🌸

Функция выбора скорости вращения вентилятора.

Нажатие кнопки FAN, позволяет выбрать скорость вращения вентилятора в следующем порядке:



Функция блокировки

Одновременное нажатие и удерживание в течении 3 секунд кнопок **MODE** и **TIMER** заблокирует кнопки дистанционного ПУ. Повторно нажатие и удерживание в течении 3 секунд кнопок **MODE** и **TIMER** приведет к разблокировке кнопок.

ПУЛЬТ ДИСТАНЦИОННОГО УПРАВЛЕНИЯ



Включение по таймеру (TIMER)



Для автоматического включения кондиционера.

При выключенном кондиционере можно задать время включения кондиционера.

Для этого:

1. Нажмите кнопку **TIMER** один раз, на ПУ появится индикатор , а так же начнет мигать индикатор времени .
2. Нажмите кнопку \wedge или \vee , чтобы установить желаемое время. Каждый раз при нажатии соответствующей кнопки время будет увеличиваться/уменьшаться на полчаса в интервале от 0 до 10 часов и на час в интервале от 10 до 24 часов.
3. Нажмите кнопку **TIMER** ещё раз для подтверждения.
4. Нажмите кнопку **MODE** для выбора режима работы, кнопку **FAN** для выбора скорости вращения вентилятора, а так же кнопками \wedge и \vee задайте желаемую температуру воздуха.

Выключение по таймеру (TIMER)



Для автоматического выключения кондиционера.

При включенном кондиционере можно задать время выключения кондиционера.

Для этого:

1. Нажмите кнопку **TIMER** один раз, кнопками \wedge и \vee задайте желаемое время выключения кондиционера.
2. Нажмите кнопку **TIMER** еще раз для подтверждения.

ПРИМЕЧАНИЕ.

Для отмены настроек таймера, нажмите кнопку **TIMER** еще раз.



В случае включения кондиционера с пульта или отключения от сети электропитания, настройки таймера будут сброшены.


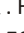
Функция SWING



SWING  

Выбор направления потока воздуха.

SWING $\langle \rangle$ 

Нажмите кнопку . Горизонтальные жалюзи начнут качаться вверх/вниз. На дистанционном ПУ загорится индикатор . Нажмите еще раз, чтобы зафиксировать жалюзи в текущем положении.

Нажмите кнопку . Вертикальные жалюзи начнут поворачиваться влево/вправо. На дистанционном ПУ загорится индикатор . Нажмите кнопку еще раз для фиксации положения жалюзи.

Для некоторых моделей кондиционеров инверторного типа одновременное нажатие кнопок  и  запускает режим высокотемпературной самоочистки теплообменника внутреннего блока.


ПРИМЕЧАНИЕ.

Запуск режима самоочистки необходимо выполнять при выключенном кондиционере. Никогда не устанавливайте створки жалюзи вручную, это может серьезно повредить хрупкий механизм! Никогда не вставляйте пальцы, палки или другие предметы в отверстия для входа и выхода воздуха.

Функция TURBO

TURBO 

Режим максимальной мощности.

Нажмите кнопку **TURBO** для включения функции "TURBO". Загорится индикатор . Кондиционер перейдет в режим работы на максимальной мощности, уставка температуры станет минимальной (при охлаждении) или максимальной (при обогреве), компрессор и вентилятор начнут работать на максимальной скорости. Функция отключается повторным нажатием на кнопку **TURBO** или автоматически через 15 минут.

ПУЛЬТ ДИСТАНЦИОННОГО УПРАВЛЕНИЯ

Функция MUTE

MUTE 



Тихий режим.

Нажмите кнопку **MUTE**, чтобы активировать эту функцию, на дисплее ПУ загорится . Повторное нажатие отключит эту функцию. При активной функции **MUTE** скорость вращения вентилятора будет минимальной. При этом на дисплее ПУ будет загориться индикатор автоматической скорости вращения вентилятора. При нажатии на кнопку **FAN / TURBO / SLEEP**, функция **MUTE** отключается. Функция **MUTE** не может быть активирована в режиме осушения (DRY).

Функция SLEEP

 или 


Для включения/выключения функции "Сон" нажмите на

кнопку **SLEEP**. На дисплее ПУ загорится индикатор  или . В режиме «СОН» кондиционер автоматически поднимет (охлаждение) или понизит (обогрев) уставку температуры только на 2°C в течение 2-х часов, изменяя температуру уставки на 1°C 1 раз в час. Функция автоматически выключается через 10 часов и кондиционер возвращается к прежнему режиму работы.

Функция I FEEL (опция)

I FEEL 

Точный контроль температуры

Для включения/выключения функции нажмите на кнопку **I FEEL**. На дисплее загорится индикатор . При включении функции происходит отправка значения температуры, измеренной датчиком ПУ, в кондиционер, далее устройство вносит поправку в измерения, полученные с собственного датчика, находящегося на входе воздуха во внутренний блок. Функция автоматически выключается через 2 часа.

Функция ECO

ECO 

Режим экономии электроэнергии.

Нажмите кнопку **ECO** для включения/выключения этой функции, на дисплее ПУ загорится индикатор .

В режиме "ECO" кондиционер может менять уставку температуры для работы в режиме экономии электроэнергии, при этом интенсивность охлаждения или обогрева снижается.



ПРИМЕЧАНИЕ.

Данная функция работает в режимах «ОХЛАЖДЕНИЕ» и «ОБОГРЕВ».

Функция DISPLAY

DISPLAY

Подсветка LED дисплея на корпусе внутреннего блока.


Нажмите кнопку **DISPLAY** для включения подсветки LED дисплея на корпусе внутреннего блока.

Для выключения подсветки повторно нажмите на кнопку **DISPLAY**.

Функция HEALTH (опция)

HEALTH 

Режим ионизации воздуха.

Для активации функции ионизации включите кондиционер и нажмите кнопку **HEALTH**. На дисплее ПУ загорится индикатор . Для отключения функции повторно нажмите на кнопку **HEALTH**.



ПРИМЕЧАНИЕ.

Данная функция является опциональной и может отсутствовать у вашего кондиционера.

ПУЛЬТ ДИСТАНЦИОННОГО УПРАВЛЕНИЯ


Функция SELF-CLEAN (опция)

SELF-CLEAN - это режим высокотемпературной самоочистки теплообменника внутреннего блока.

Для активации функции самоочистки:

- Выключите внутренний блок.
- Нажмите и удерживайте кнопку **CLEAN** до тех пор, пока не услышите звуковой сигнал. На дисплее ПУ загорится индикатор **[АН]**.

Данная функция помогает содержать теплообменник внутреннего блока в чистоте, что препятствует скоплению грязи (пыли), размножению бактерий и плесени.

Длительность процедуры самоочистки составляет 30 минут. При необходимости можно досрочно завершить процедуру, нажав кнопку включения питания . По завершению процедуры вы услышите 2 коротких звуковых сигнала.

Во время процедуры возможны щелчки, потрескивания и другие звуки появляющиеся из-за термического расширения пластика.

Запускать функцию самоочистки следует в следующих условиях окружающей среды:

Температура в помещении	от +17 °C до +30 °C
Наружная температура	от +5 °C до +30 °C

 **ПРИМЕЧАНИЕ.**

Рекомендуется включать функцию самоочистки каждые 3 месяца.

Функция I SET (опция)

Функция I SET позволяет кондиционеру запоминать ваши любимые настройки и запускать их одним нажатием на кнопку.

Запоминание любимых настроек:

- В каждом режиме работы (охлаждение, обогрев, вентиляция, осушение) нажмите и удерживайте более 3 секунд кнопку **I SET** для сохранения текущих настроек.
- Когда на дисплее ПУ начнет мигать индикатор **AU**, это будет означать, что настройки сохранены.
- Нажмите любую кнопку для выхода из настроек.

Активация любимых настроек:

- В каждом режиме работы (охлаждение, обогрев, вентиляция, осушение) нажмите кнопку **I SET** для активации сохраненных настроек.
- Кондиционер начнет работать с сохраненными настройками и вы увидите на дисплее ПУ мигающий индикатор **AU**.
- Нажмите любую кнопку для выхода из настроек.



ОСТОРОЖНО!

Попытка использовать кондиционер при значениях температуры, выходящих за пределы указанных ниже диапазонов, может привести к срабатыванию защитного устройства, и кондиционер может перестать работать. Поэтому старайтесь использовать кондиционер при следующих температурных условиях.

Стандартный кондиционер:

Температура \ Режим	Обогрев	Охлаждение	Осушение
Внутри помещения	от 0 °С до +27 °С	от +17 °С до +32 °С	
Снаружи	от -7 °С до +24 °С	от +15 °С до +43 °С (клим. усл. Т1)	
		от +15 °С до +52 °С (клим. усл. Т3)	

Кондиционер инверторного типа:

Температура \ Режим	Обогрев	Охлаждение	Осушение
Внутри помещения	от 0 °С до +30 °С	от +17 °С до +32 °С	
Снаружи	от -15 °С до +30 °С	от +15 °С до +53 °С (клим. усл. Т1)	
		Низкотемп. охлажд. (от -15 °С до +53 °С) от +15 °С до +55 °С (клим. усл. Т3)	

Если сработало устройство защиты, то: при подключенном источнике питания вновь включите кондиционер, если он выключился, если нет - переключите кондиционер на другой режим работы. Компрессор возобновит работу через 3 минуты.

Характеристики режима обогрева (применимо к тепловому насосу)

Предварительный нагрев.

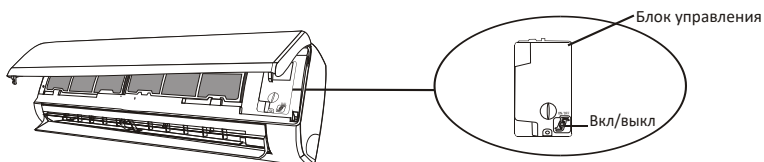
При включении режима обогрева внутреннему блоку потребуется от 2 до 5 минут для предварительного нагрева, только после этого кондиционер начнет подавать теплый воздух.

Разморозка.

Во время обогрева, когда наружный блок покрывается инеем, кондиционер включает функцию автоматического размораживания для улучшения эффекта обогрева. Во время размораживания вентиляторы внутреннего и внешнего блоков прекращают работу. Кондиционер возобновит обогрев автоматически после завершения размораживания.

Аварийная кнопка:

Текущий статус	Действие	Отклик	Запускаемый режим
Кондиционер режиме ожидания	Нажмите аварийную кнопку один раз	Один короткий сигнал	Режим охлаждения
Кондиционер режиме ожидания	Нажмите на аварийную кнопку два раза в течение 3 секунд	Два коротких сигнала	Режим обогрева
Кондиционер работает	Нажмите аварийную кнопку один раз	Длительный звуковой сигнал	Выключение



МЕРЫ ПРЕДОСТОРОЖНОСТИ

Длина трубопровода и дозаправка хладагентом

Модели неинверторного типа	9K-12K	18K-36K
Длина трубы со стандартным источником питания	5 м	5 м
Максим. расстояние между наружным и внутренним блоками	15 м	15 м
Кол-во хладагента для дозаправки	20 гр./м	30 гр./м
Максим. перепад высот между наружн. и внутрен. блоками	5 м	5 м
Тип хладагента	R410A	R410A

Крутящий момент

Диаметр трубки	Ньютон - метр [Н x м]	Кг силы - метр (kgf-m)
1/4 " (Ф 6,35)	18 - 20	2,4 - 2,7
3/8 " (Ф 9,52)	30 - 35	4,1 - 4,8
1/2 " (Ф 12)	45 - 50	6,2 - 6,9
5/8 " (Ф 15,88)	60 - 65	8,2 - 8,9

Подключение электропитания

Максимальный рабочий ток (А)	Минимальная площадь поперечного сечения провода (мм ²)	Розетка или защитный автомат (А)	Предохранитель (А)
≤ 8	0,75	10	20
> 8 ≤ 10	1,0	10	20
> 10 ≤ 15	1,5	16	32
> 15 ≤ 24	2,5	25	32
> 24 ≤ 28	4,0	32	64
> 28 ≤ 32	6,0	40	64

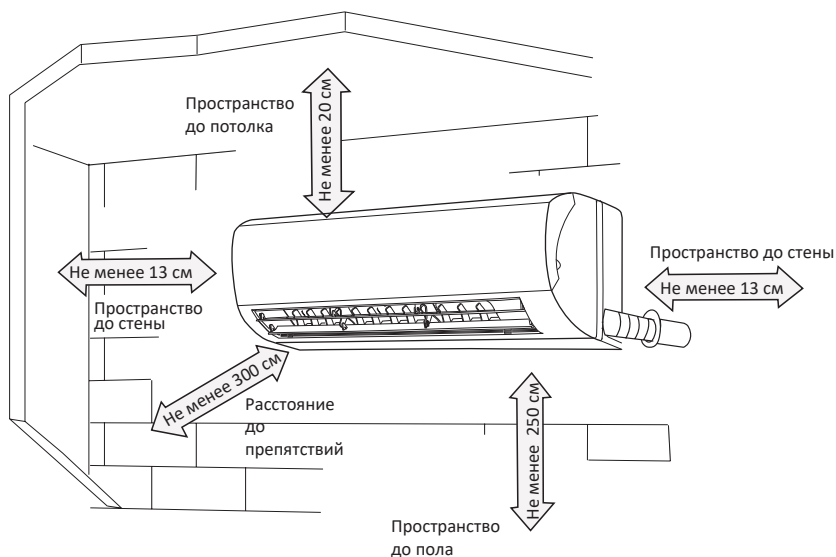
ПРИМЕЧАНИЕ.

Таблица представлена только для справки, монтаж должен соответствовать требованиям местных законов и правил.

МОНТАЖ ВНУТРЕННЕГО БЛОКА

Шаг 1: Выбор места установки

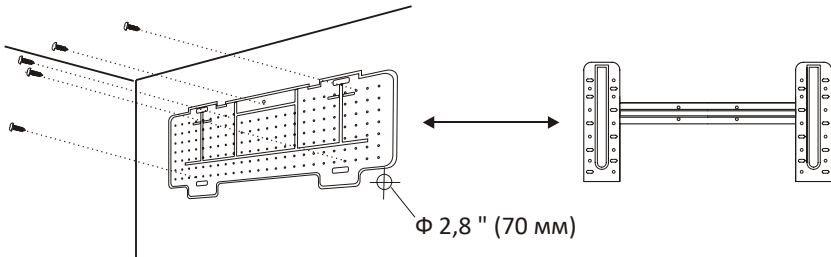
- Не устанавливайте кондиционер в местах с мощными источниками тепла, пара, горючих или взрывоопасных газов.
- Не устанавливайте кондиционер в местах с высокочастотным оборудованием (например, сварочный аппарат, медицинское оборудование и т.д.).
- Не устанавливайте кондиционер в прибрежной зоне и в прачечных.
Отверстия для входа и выхода воздуха не должны быть чем-то перекрыты. Необходимо выбрать такое место в помещении, из которого обеспечивается хорошая циркуляция воздуха.
- Устанавливайте кондиционер так, чтобы трубка для слива дренажа не имела перегибов и вода из дренажного поддона могла свободно стекать.
- При установке следует учитывать требования по допустимому уровню шума.
- При монтаже блока необходимо обеспечить определенную величину зазоров между корпусом и стеной, потолком, ограждениями и прочими препятствиями (см. рис. ниже).
- Внутренний блок кондиционера не должен попадать под воздействие прямых солнечных лучей. При необходимости следует предусмотреть меры по защите блока от солнечного света. То же самое относится и к флуоресцентной лампе.
- Монтажная пластина должна крепиться к несущим элементам стены.
- Стена, выбранная для монтажа блока, должна быть достаточно прочной и массивной, чтобы не передавать вибрацию. Вокруг пластины на стене необходимо предусмотреть наличие свободного пространства.



МОНТАЖ ВНУТРЕННЕГО БЛОКА

Шаг 2: Установка монтажной пластины

- С помощью строительного уровня обеспечьте точность горизонтальной и вертикальной осей при установке монтажной пластины.
- Просверлите в стене отверстие диаметром 40 мм (минимум 32 мм).
- Вставьте в отверстие пластиковые анкеры.
- С помощью саморезов закрепите монтажную пластину на стене.
- Проверьте надежность крепления монтажной пластины.

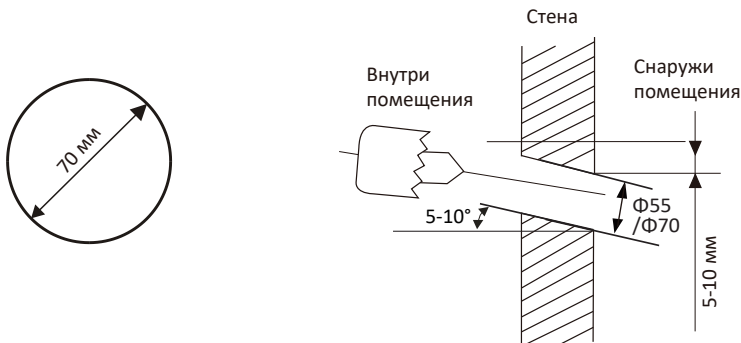


✓ ПРИМЕЧАНИЕ.

Форма монтажной пластины может отличаться от представленной на рисунке, но на способ монтажа это не влияет.

Шаг 3: Отверстия в стене

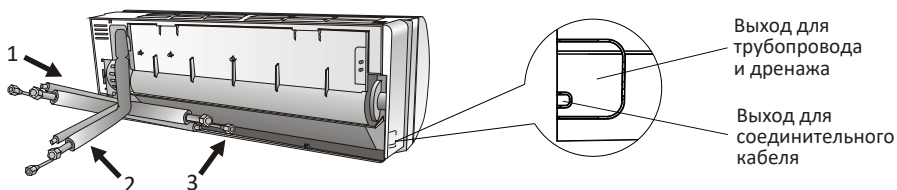
- В стене следует просверлить отверстие для трубопровода хладагента, дренажной трубы, соединительного кабеля и кабеля питания наружного блока.
- Определите положение основания отверстия в стене на месте монтажной пластины. Отверстие должно иметь диаметр не менее 70 мм и небольшой угол наклона ($5^\circ - 10^\circ$) для облегчения стока конденсата в дренаж.
- Просверлите отверстие в стене корончатым сверлом 70 мм под небольшим углом наклона (отверстие снаружи должно быть на 5 - 10 мм ниже, чем внутри помещения).



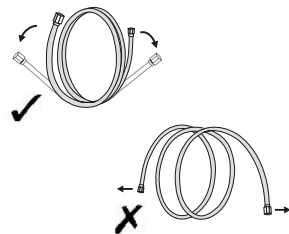
МОНТАЖ ВНУТРЕННЕГО БЛОКА

Шаг 4: Вывод трубопровода и дренажного шланга внутреннего блока

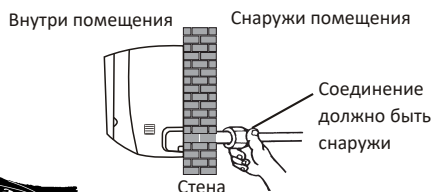
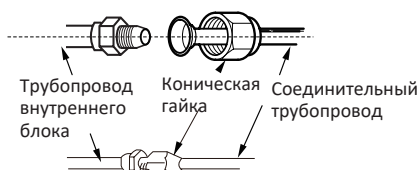
- Установка трубопровода и дренажного шланга на внутреннем блоке возможна в разных направлениях (см. рисунок ниже).
- Если трубопровод и дренаж направлены в сторону 1 или 3, необходимо удалить пластиковую заглушку (если заглушки нет - сделать надрез) на соответствующей стороне корпуса внутреннего блока. Если был сделан надрез, его необходимо зачистить, чтобы не было острых краев.
- Дренажный шланг должен располагаться под медными трубками.
- Не снимайте с трубок пластиковые колпачки вплоть до момента монтажа.



- При сгибании трубок следите, чтобы они не заламывались.
- Не следует сгибать трубку в одном месте более трех раз, она утратит прочность.
- Разворачивайте трубку осторожно и равномерно как показано на рисунке снизу.
- Удалите колпачок с трубки внутреннего блока (проверьте чтобы внутрь не попала влага и грязь).



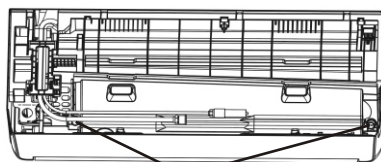
- Соедините коническую гайку и конец развальцованной трубы так чтобы они были направлены строго друг на друга под одним углом.
- Начинать накручивать гайку от руки. Гайка должна свободно накручиваться от руки вплоть до соприкосновения с медной трубкой в месте развальцовки.
- Затяните соединение используя два гаечных ключа соответствующих размеров.
- Финальную затяжку соединения произвести с использованием динамометрического ключа (см. таблицу на стр. 23).



МОНТАЖ ВНУТРЕННЕГО БЛОКА

Шаг 5: Подключение дренажного шланга

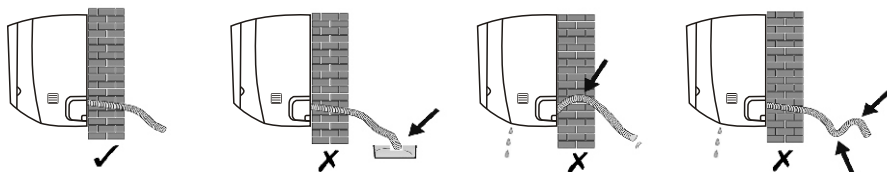
- Монтаж дренажного шланга необходим для удаления (отвода) конденсата из внутреннего блока при работе кондиционера в режиме «Охлаждение».
- Проложите дренажный шланг так, чтобы не было перегибов, волн, петель и других элементов создающих подобие сифона.
- Дренажный шланг должен быть проложен под уклоном.
- Не сгибайте дренажный шланг, не оставляйте его висеть, не сворачивайте и не опускайте его конец в воду.
- Если дренажный шланг был удлинен, место соединения должно быть герметичным и обмотано теплоизоляцией.



Место подсоединения дренажного шланга

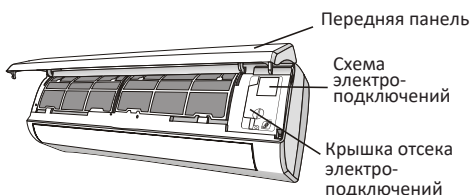
✓ ПРИМЕЧАНИЕ.

Дренажный шланг рекомендуется прокладывать вместе с трубопроводом хладагента до наружного блока и закреплять к кронштейну (под ножкой) с вылетом 5 см от края кронштейна. Это позволит избежать падения капель дренажа на подоконники окон этажей ниже.




Шаг 6: Подключение соединительного кабеля

- Выберите кабель с нужной площадью сечения проводов, определяемой максимальным рабочим током, указанным на паспортной табличке (проверьте размер кабеля, см. таблицу на стр. 23).
- Откройте переднюю панель внутреннего блока.
- С помощью отвертки откройте крышку отсека электроподключений для доступа к клеммной колодке.
- Отвинтите кабельный зажим.
- Подсоедините провода к клеммам в соответствии со схемой электроподключений, расположенной на крышке.
- Убедитесь в правильности и надежности соединений.
- Закрутите кабельный зажим, чтобы закрепить провода.
- Установите на место крышку отсека электроподключений и переднюю панель.



МОНТАЖ ВНУТРЕННЕГО БЛОКА

СПЕЦИФИКАЦИЯ СЕЧЕНИЯ ПРОВОДОВ КАБЕЛЕЙ

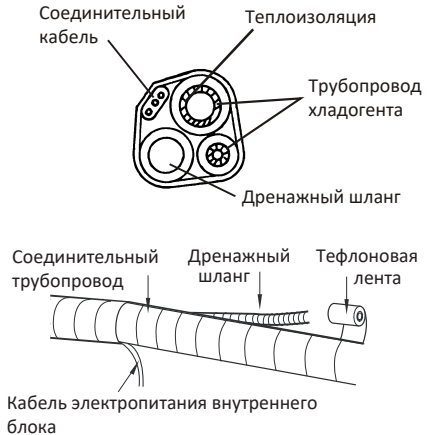
Производительность (Бте/ч)		7000	9000	12000	18000	24000	28000	36000
		Площадь сечения						
Силовой кабель	N	1,0 мм ²	1,0 мм ²	1,5 мм ²	2,5 мм ²	2,5 мм ²	4,0 мм ²	4,0 мм ²
	L	1,0 мм ²	1,0 мм ²	1,5 мм ²	2,5 мм ²	2,5 мм ²	4,0 мм ²	4,0 мм ²
	E	1,0 мм ²	1,0 мм ²	1,5 мм ²	2,5 мм ²	2,5 мм ²	4,0 мм ²	4,0 мм ²
Соединительный кабель	N	1,0 мм ²	1,0 мм ²	1,5 мм ²	2,5 мм ²	2,5 мм ²	4,0 мм ²	4,0 мм ²
	L	-	-	-	-	-	0,75 мм ²	0,75 мм ²
	1	1,0 мм ²	1,0 мм ²	1,5 мм ²	2,5 мм ²	2,5 мм ²	0,75 мм ²	0,75 мм ²
	2	0,75 мм ²	0,75 мм ²	0,75 мм ²	0,75 мм ²	0,75 мм ²	0,75 мм ²	0,75 мм ²
	3	0,75 мм ²	0,75 мм ²	0,75 мм ²	0,75 мм ²	0,75 мм ²	0,75 мм ²	0,75 мм ²
		0,75 мм ²	0,75 мм ²	0,75 мм ²	0,75 мм ²	0,75 мм ²	0,75 мм ²	0,75 мм ²

Тип предохранителей 220 В, который используется в платах управления внутренних блоков для 7000 Бте/ч, 9000 Бте/ч, 12000 Бте/ч, 18000 Бте/ч, 24000 Бте/ч, 28000 Бте/ч, 36000 Бте/ч - 50Т с номинальным значением 3,15 А, 250 В. Тип предохранителей 110 В, который используется в платах управления внутренних блоков для 7000 Бте/ч, 9000 Бте/ч, 12000 Бте/ч, - 50Т с номинальным значением 3,15 А, 125 В.

МОНТАЖ ВНУТРЕННЕГО БЛОКА

Шаг 7: Теплоизоляция

- После монтажа трубопровода хладагента, произведенного в соответствии с инструкцией, проложите соединительный кабель. Затем проложите дренажный шланг. Обмотайте трассу (медные трубки, дренажный шланг, соединительный кабель) защитной тefлоновой лентой.
- Подготовьте трубы для хладагента, межблочный кабель и дренажный шланг.
- Обмотайте соединительные части труб теплоизоляцией.



Шаг 8: Установка внутреннего блока

- Медленно пропустите трассу через отверстие в стене.
- Повесьте внутренний блок на верхнюю часть монтажной пластины.
- Убедитесь, что крючки надежно сидят на монтажной пластине.
- Проложить трубопроводы будет легче, если поднять нижнюю часть блока и вставить между ним и стеной временную подкладку.
- Заполните пустое пространство в отверстии в стене при помощи прорезиненных прокладок.
- Надежно зафиксируйте трубопровод в стене.
- Плотно прижмите нижнюю часть внутреннего блока к монтажной пластине до щелчка, чтобы крепежные элементы вошли в захваты.

При необходимости подсоединить к внутреннему блоку ранее проложенную трассу или наоборот, отсоединить уже подключенную, выполните следующие действия:

- Возьмитесь за оба противоположных конца нижней панели внутреннего блока и приложите небольшое усилие чтобы снять панель.
- Приподнимите нижнюю часть внутреннего блока контролируя необходимую фиксацию сверху, раскройте удерживающие кронштейны (лапки) расположенные на монтажной пластине.
- Использование монтажных лапок позволяет зафиксировать внутренний блок с зазором от стены и монтажной пластины, облегчая доступ к трубкам и зоне проведения работ по их подключению.
- Выполните операции по подключению трубопровода хладагента и дренажа согласно правил данной инструкции.
- Опустите нижнюю часть блока и аккуратно надавите на нее чтобы внутренний блок защелкнулся на нижних крючках монтажной пластины. Убедитесь в надежности фиксации.
- Установите на место нижнюю панель внутреннего блока.

МОНТАЖ НАРУЖНОГО БЛОКА

Шаг 1: Выбор места установки

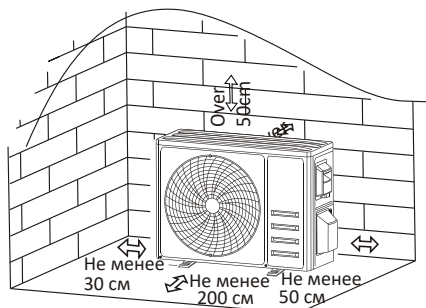
При выборе места установки руководствуйтесь следующими правилами:

- Не устанавливайте наружный блок вблизи источников тепла, пара или горючего газа. Не устанавливайте наружный блок в слишком ветреных или пыльных местах.
- Выбирайте такое место, где выход воздуха и звук работы не будут мешать соседям.
- Избегайте установку наружного блока в местах, где на него будут попадать прямые солнечные лучи (при необходимости используйте защитный козырек, который не должен мешать воздушному потоку).
- Оставьте свободное пространство вокруг наружного блока, как показано на рисунке, для свободной циркуляции воздуха.
- Установите наружный блок в надежном и прочном месте.
- Если наружный блок подвержен вибрации, подложите резиновые виброопоры под ножки блока.

Шаг 2: Установка дренажного шланга

Во время работы кондиционера в режиме обогрева на наружном блоке образуется конденсат.

- Для отвода конденсата на дне наружного блока предусмотрено отверстие.
- Установите уплотнительную прокладку на конец дренажного узла.
- Вставьте дренажный узел в отверстие на дне поддона и поверните на 90° до щелчка для фиксации на месте.
- Подсоедините к дренажному узлу сливной шланг. Зафиксируйте дренажный шланг таким образом, чтобы конденсат беспрепятственно стекал (капал), не попадая при этом на стену здания, балконы и т.д.

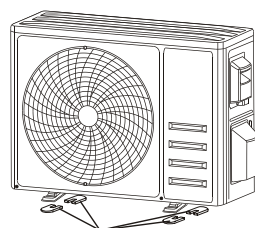


Шаг 3: Фиксация наружного блока

- Руководствуясь установочными размерами наружного блока, отметьте точки установки дюбелей.
- Просверлите отверстия, очистите от бетонной пыли и установите дюбеля или анкеры.
- Если возможно, установите 4 резиновых виброопоры на отверстия перед установкой наружного блока (необязательно). Это уменьшит вибрацию и шум.
- Установите основание наружного блока в соответствии с просверленными отверстиями.
- Используйте гаечный ключ, чтобы надежно закрепить наружный блок болтами.

ПРИМЕЧАНИЕ.

Наружный блок можно закрепить на кронштейне для настенного монтажа. При этом кронштейн должен выдерживать вес как минимум в 4 раза превышающий вес наружного блока.



Установка 4 резиновых виброопоры (необязательно, но желательно)

МОНТАЖ НАРУЖНОГО БЛОКА

Шаг 4: Фиксация наружного блока

- С помощью крестообразной отвертки открутите крышку отсека электроподключений и осторожно надавите, чтобы её снять.
- Открутите кабельный зажим и снимите его.
- В соответствии со схемой, наклеенной внутри крышки, подсоедините провода к соответствующим клеммам.
- Убедитесь в правильности и надежности соединений.
- Закрутите кабельный зажим кабеля и установите на место крышку отсека электроподключений.



ОСТОРОЖНО!

При подключении проводов внутреннего и наружного блоков следует отключить питание.

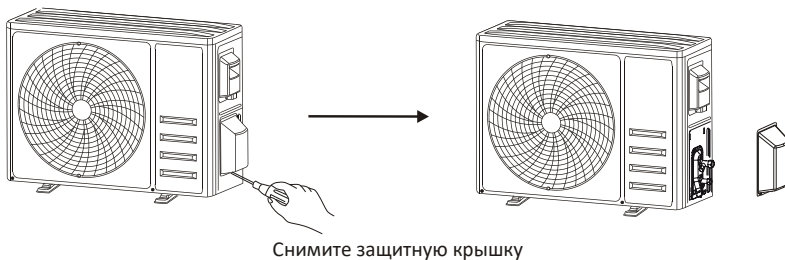
Шаг 5: Подсоединение трубопровода хладагента

- Снимите защитную крышку (у некоторых моделей).
- Открутите защитные колпачки с запорных вентилей газовой и жидкостной линий подключения трубопровода (медных труб) к наружному блоку.
- Снимите защитные колпачки с концов медных труб, очистите концы медных труб от загрязнений и пыли.
- Наденьте гайки на медные трубки соответствующего диаметра.
- Развальцуйте концы медных труб.
- Подсоедините трубопровод (медные трубки) к соответствующим портам запорных вентилей и затяните вручную как можно сильнее, затем используйте гаечный и динамометрический ключи.

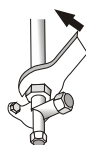


ОСТОРОЖНО!

Излишнее усилие затяжки может привести к повреждению конической гайки. Не беритесь за гайку, закрывающую сервисный клапан.



Трубопровод хладагента



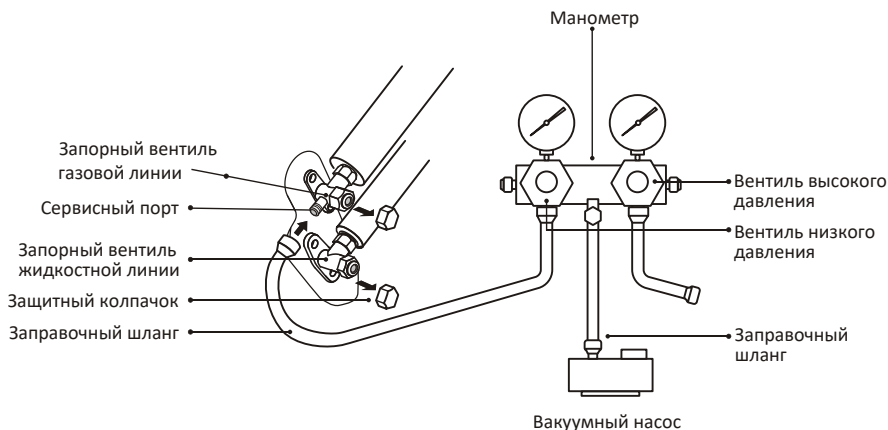
МОНТАЖ НАРУЖНОГО БЛОКА

Шаг 6: Вакуумирование

Внутренний блок и соединительные трубопроводы между внутренним и наружным блоками должны быть проверены на герметичность и вакуумированы для удаления неконденсирующихся газов и влаги из системы.

Порядок действий.

- Используя гаечный ключ, снимите защитные колпачки с сервисных портов запорных вентилей газовой и жидкостной линий трубопровода наружного блока.
- Подсоедините шланг вакуумного насоса к сервисному порту запорного вентиля газовой линии наружного блока.
- Подсоедините заправочный шланг от манометра к вакуумному насосу.
- Откройте клапан низкого давления манометра и закройте клапан высокого давления.
- Включите вакуумный насос, чтобы вакуумировать систему.
- Время вакуумирования не должно быть меньше 15 минут; манометр должен показывать $-0,1$ МПа (-76 см рт. ст.).
- Закройте клапан низкого давления манометра и выключите вакуумный насос.
- Через 5 минут после отключения вакуумного насоса проверьте давление, отклонение не должно составлять более $0,005$ МПа.
- Откройте клапан низкого давления против часовой стрелки на $1/4$ оборота с помощью шестигранного ключа, чтобы немного хладагента попало в систему, закройте клапан низкого давления через 5 секунд и быстро снимите заправочный шланг.
- С помощью мыльной воды или течеискателя проверьте все внутренние и внешние соединения на предмет утечки.
- Полностью откройте вентиль низкого давления и вентиль высокого давления наружного блока с помощью шестигранного ключа.
- Установите на место защитные колпачки сервисных портов запорных вентилей трубопровода хладагента наружного блока.
- Установите на место защитную крышку запорных вентилей.



Проверка перед пробным запуском

Описание	Метод проверки
Проверка электро-безопасности	<ul style="list-style-type: none"> ▪ Убедитесь, что напряжение источника питания соответствует спецификации. Проверьте все соединения (электропитание, сигнальные провода, провода заземления). ▪ Убедитесь, что сопротивление заземления и сопротивление изоляции соответствуют требованиям.
Проверка безопасности установки	<ul style="list-style-type: none"> ▪ Убедитесь, что дренажный шланг располагается строго под уклоном без перегибов. Убедитесь, что все соединения трубопровода хладагента выполнены качественно. ▪ Убедитесь в безопасности установки, надежности крепления наружного блока, монтажной пластины и внутреннего блока. Убедитесь, что запорные клапаны полностью открыты. ▪ Убедитесь, что внутри блоков не осталось посторонних предметов или инструментов. ▪ Убедитесь, что воздухозаборные решетки ничем не перекрыты.
Проверка трубопровода на герметичность	<p>Утечка хладагента может произойти на любом участке трубопровода, но чаще всего в местах соединения трубопровода, через запорные вентили, через сервисные клапаны.</p> <p>Проверка с помощью мыльной воды: Равномерно нанесите мыльную воду или пену на места, где может произойти утечка, и наблюдайте, появляются ли пузырьки. Отсутствие пузырьков означает отсутствие утечки. Для обнаружения нарушений герметичности можно также использовать течеискатель.</p>

Порядок действий

- Включите источник питания.
Нажмите кнопку ВКЛ./ВЫКЛ. (ON/OFF) на пульте дистанционного управления, чтобы включить кондиционер.
Нажмите кнопку **Mode** для поочередного включения режимов обогрева (HEAT) и охлаждения (COOL).
В режиме охлаждения (COOL) установите самую низкую температуру,
- в режиме обогрева (HEAT) установите самую высокую температуру.
Дайте поработать кондиционеру около 8 минут в каждом режиме и убедитесь, что все функции работают правильно и кондиционер реагирует на пульт ДУ.
- Проверьте выполнение следующих функций:
 - температура воздуха на выходе соответствует режимам охлаждения и нагрева;
 - конденсат беспрепятственно удаляется через дренажный шланг;
 - жалюзи и дефлекторы (опция) двигаются должным образом.
- Понаблюдайте за работой кондиционера в условиях пробного запуска не менее 30 минут.
- После успешного пробного запуска вернитесь к нормальным настройкам и нажмите кнопку ВКЛ./ВЫКЛ. (ON/OFF) на пульте ДУ, чтобы выключить кондиционер.
- Проинформируйте пользователя об обязательном прочтении этого руководства перед началом использования кондиционера.
- Продемонстрируйте пользователю, как использовать кондиционер.
- Проинформируйте, как проводить техническое обслуживание и ремонт кондиционера.



ПРИМЕЧАНИЕ.

Если температура окружающей среды выходит за пределы допустимого диапазона, указанные в разделе ИНСТРУКЦИИ ПО ЭКСПЛУАТАЦИИ, поднимите переднюю панель и нажмите аварийную кнопку, чтобы запустить режимы охлаждения или обогрева.

ТЕХНИЧЕСКОЕ ОБСЛУЖИВАНИЕ

<p style="text-align: center;">⚠ Внимание</p>	<p>§ Перед началом проведения работ по техническому обслуживанию необходимо отключить питание кондиционера и подождать не менее 5 минут.</p> <ul style="list-style-type: none"> ▪ Внутренний блок кондиционера нельзя поливать водой ни при каких обстоятельствах. ▪ Использование химических средств и растворителей (например бензина) может привести к повреждению кондиционера, для очистки используйте нейтральные моющие вещества и мягкую сухую или влажную ткань. <p>§ Регулярно проверяйте на предмет загрязнения воздушный фильтр и проводите его очистку, сильное загрязнение мешает прохождению воздуха через теплообменник и может привести к недостаточной эффективности и поломке.</p> <p>§ После демонтажа фильтра, не прикасайтесь к ребрам теплообменника внутреннего блока, чтобы избежать повреждений и царапин.</p>
<p style="text-align: center;">Очистка блока</p>	<div style="text-align: center;">  <p>Выжмите излишнюю влагу</p> </div> <p style="text-align: right;">Бережно протрите поверхность</p> <p>§ Регулярно удаляйте загрязнения с кондиционера, чтобы поддерживать превосходный внешний вид и предотвратить его старение.</p>
	<div style="text-align: center;">  <p>Выньте фильтр из блока</p> <p>Промойте в мыльной воде и просушите</p> <p>Установите фильтр обратно</p> <p style="text-align: right;">В направлении, противоположном демонтажу фильтра</p> </div> <p>Совет: при обнаружении скопившейся в фильтре пыли, пожалуйста, своевременно очищайте фильтр, чтобы обеспечить чистый воздух и эффективную работу кондиционера.</p>
<p style="text-align: center;">Сервис и техническое обслуживание</p>	<p>Если кондиционер не будет использоваться в течение длительного времени, извлеките батарейки из пульта ДУ и отключите питание кондиционера. Перед началом эксплуатации кондиционера после длительного простоя необходимо:</p> <ul style="list-style-type: none"> ▪ Произвести очистку кондиционера и секции воздушного фильтра; ▪ Проверить, нет ли препятствий на входе и выходе воздуха, как у внутреннего, так и наружного блока; ▪ Проверить качество соединения и направление отвода дренажного шланга; ▪ Проверить подключение электропитания; ▪ Установить батарейки в пульт ДУ.

УСТРАНЕНИЕ НЕИСПРАВНОСТЕЙ

Неполадка	Вероятная причина
Кондиционер не работает	Отключено электропитание / вилка не включена в розетку
	Повреждение вентилятора наружного или внутреннего блока
	Повреждение силового реле в цепи компрессора
	Поврежден плавкий предохранитель
	Повреждены контакты
	Кондиционер находится в защитном режиме
	Напряжение в сети ниже или выше допустимого
	Активна функция включения таймера
	Повреждения в отсеке электроподключений
Специфичный запах	Загрязненный фильтр
Шум текущей воды	Звук хладагента в трубках (это нормально)
Образование тумана в месте выхода воздуха из кондиционера	Это происходит, если воздух в комнате становится очень холодным, например в режиме охлаждения и при высокой влажности воздуха
Странный звук, щелчки	Звук возникает из-за расширения и сжатия лицевой панели из-за изменения температуры и не свидетельствует о наличии проблемы
Недостаточный поток теплого или холодного воздуха	Настройка неподходящая температуры
	Отверстия входа или выхода воздуха заслонены чем-либо
	Грязный воздушный фильтр
	Вентилятор настроен на минимальную скорость
	Присутствие других источников тепла в помещении
	Недостаточное количество хладагента
Кондиционер не реагирует на команды с пульта управления	Пульт ДУ находится на слишком большом расстоянии от внутреннего блока
	Батарейки пульта ДУ разрядились
	Между пультом ДУ и внутренним блоком находятся препятствия
Дисплей выключен	Возможно дисплей выключен с пульта кнопкой «DISPLAY»
	Отключено электропитание кондиционера

УСТРАНЕНИЕ НЕИСПРАВНОСТЕЙ

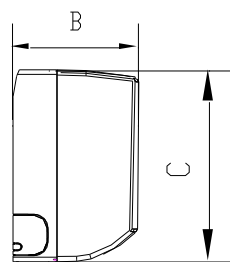
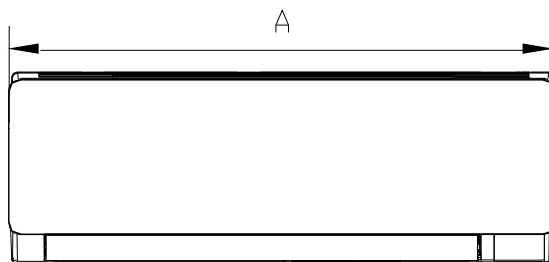
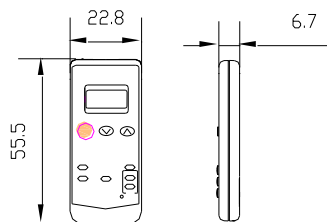
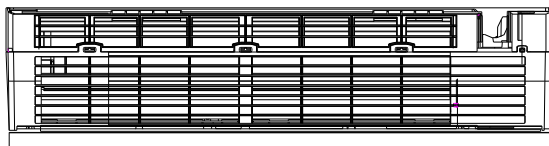
Код ошибок на дисплее

Во время работы кондиционера микропроцессор постоянно считывает и анализирует показания и данные, поступающие с разных датчиков системы. Если показания с датчиков выходят за рамки допустимых значений, на дисплее внутреннего блока кондиционера загорается код ошибки:

Индикатор	Описание неполадки
E1	Неисправность датчика температуры в помещении (IRT Sensor)
E2	Неисправность датчика температуры теплообменника внутрен. блока (IPT Sensor)
E4	Обнаружена утечка хладагента (несоответствие измеренных значений)
E6	Неисправность вентилятора внутреннего блока и/или ошибка связи между двигателем вентилятора и платой управления

ГАБАРИТНЫЕ РАЗМЕРЫ

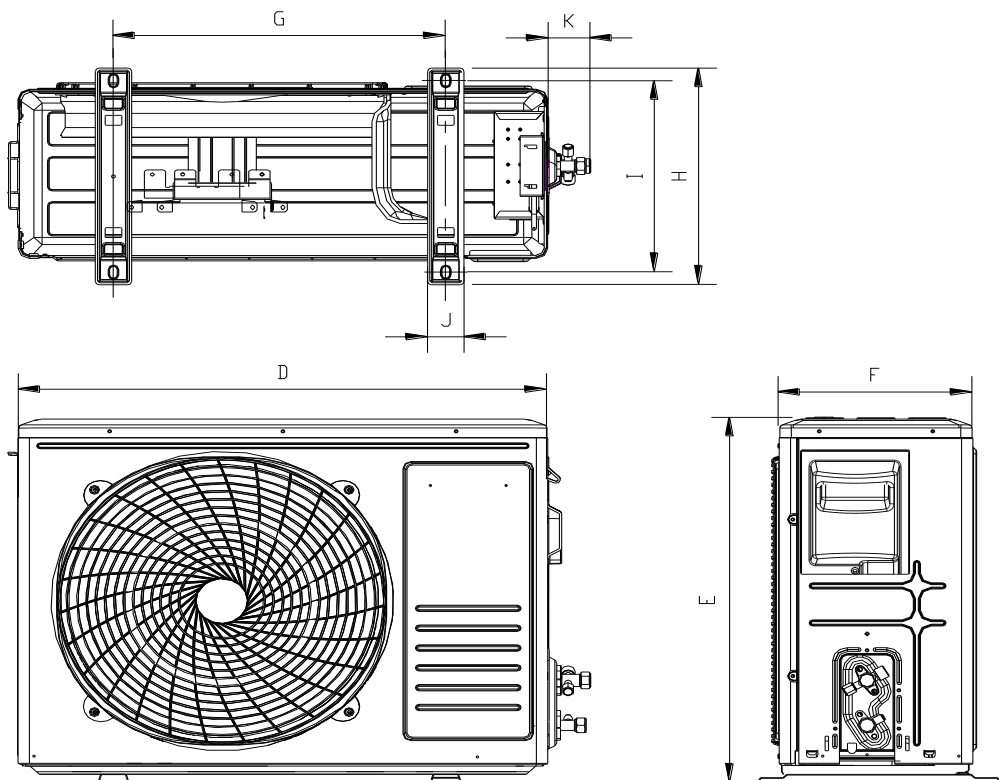
Внутренние блоки RK-07MTA3 ~ RK-36MTA3E



Модель	Размеры, мм		
	A	B	C
RK-07MTA3	698	190	255
RK-09MTA3	698	190	255
RK-12MTA3	777	205	250
RK-18MTA3	910	205	292
RK-24MTA3	910	205	292
RK-28MTA3	1010	220	315
RK-36MTA3	1277	271	360

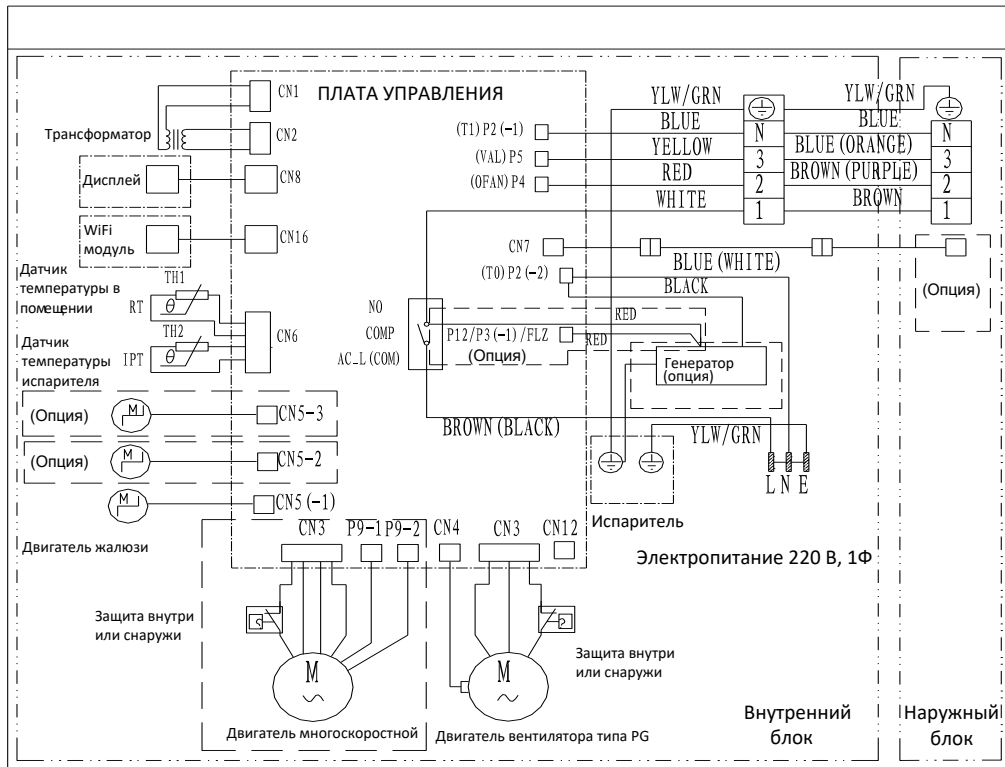
ГАБАРИТНЫЕ РАЗМЕРЫ

Наружные блоки RK-07MTA3E ~ RK-36MTA3E

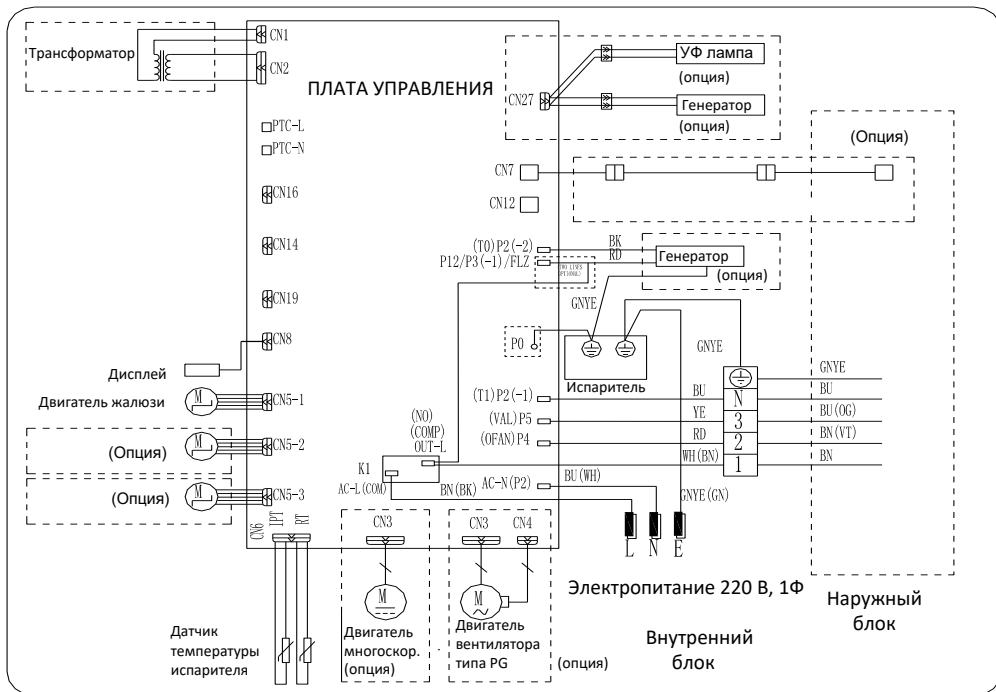


Модель	Размеры, мм							
	D	E	F	G	H	I	J	K
RK-07MTA3E	660	459	224	362	276	256,2	48	52
RK-09MTA3E	660	459	224	362	276	256,2	48	52
RK-12MTA3E	712	498	234	415	291	263	48,5	52
RK-18MTA3E	760	553	256	580	302	277,8	48	55
RK-24MTA3E	820	605	300	518	357	329	55	63
RK-28MTA3E	900	655	315	623	399	349	65	63
RK-36MTA3E	900	808	360	675	433	398	50	63

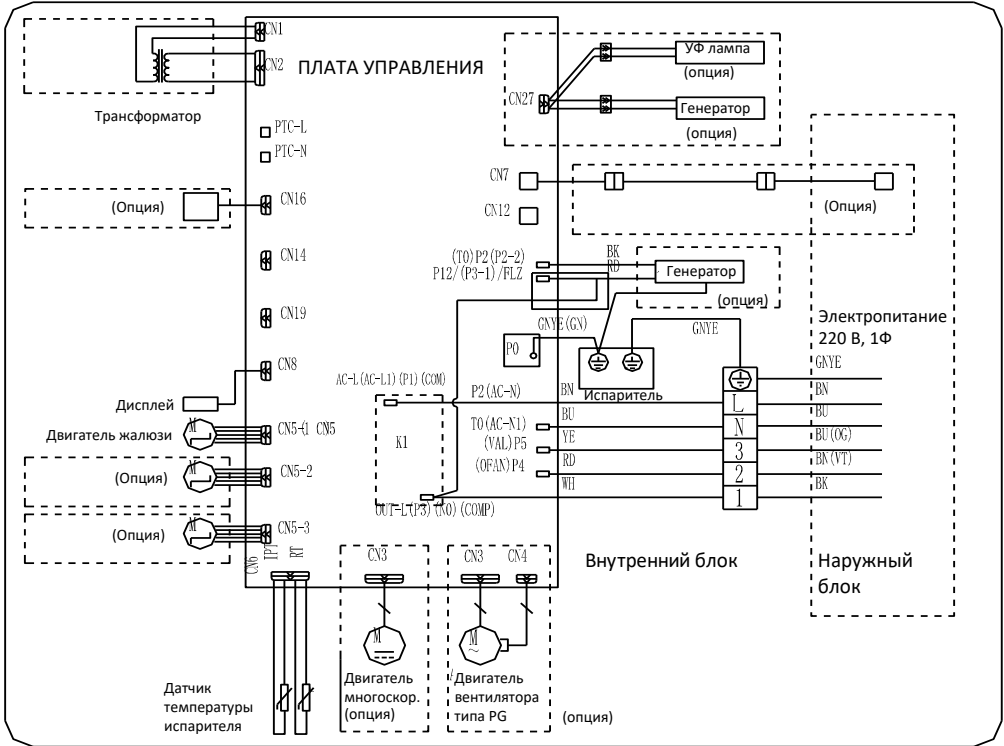
Внутренние блоки RK-07MTA3 ~ RK-09MTA3



Внутренние блоки RK-12MTA3 ~ RK-24MTA3

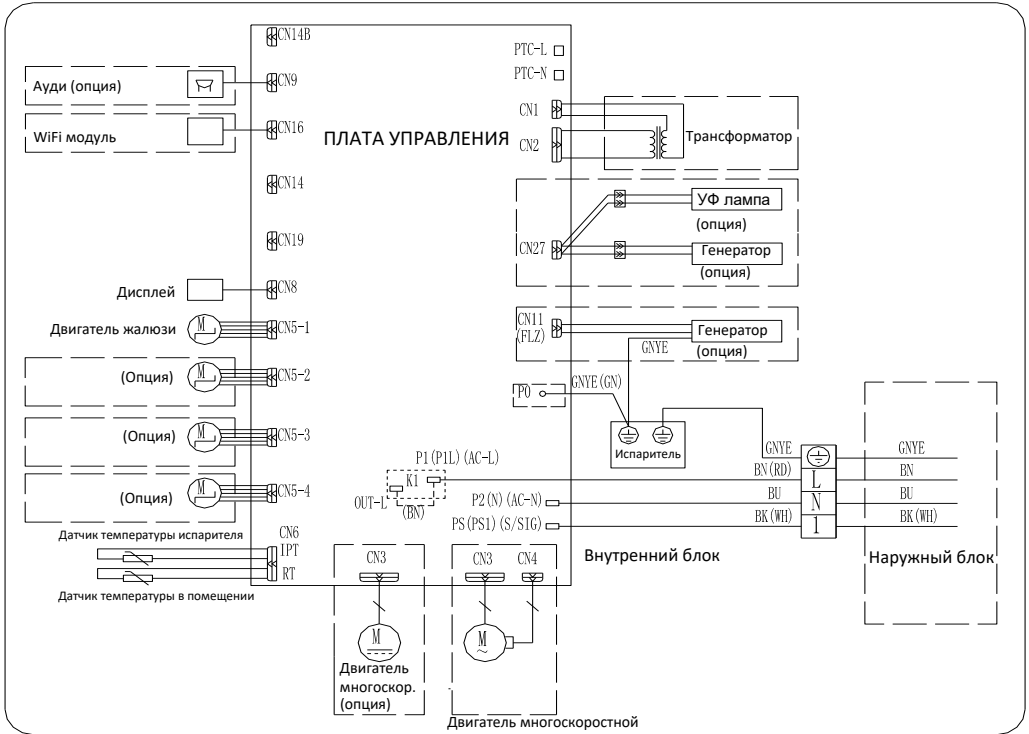


Внутренние блоки RK-28MTA3

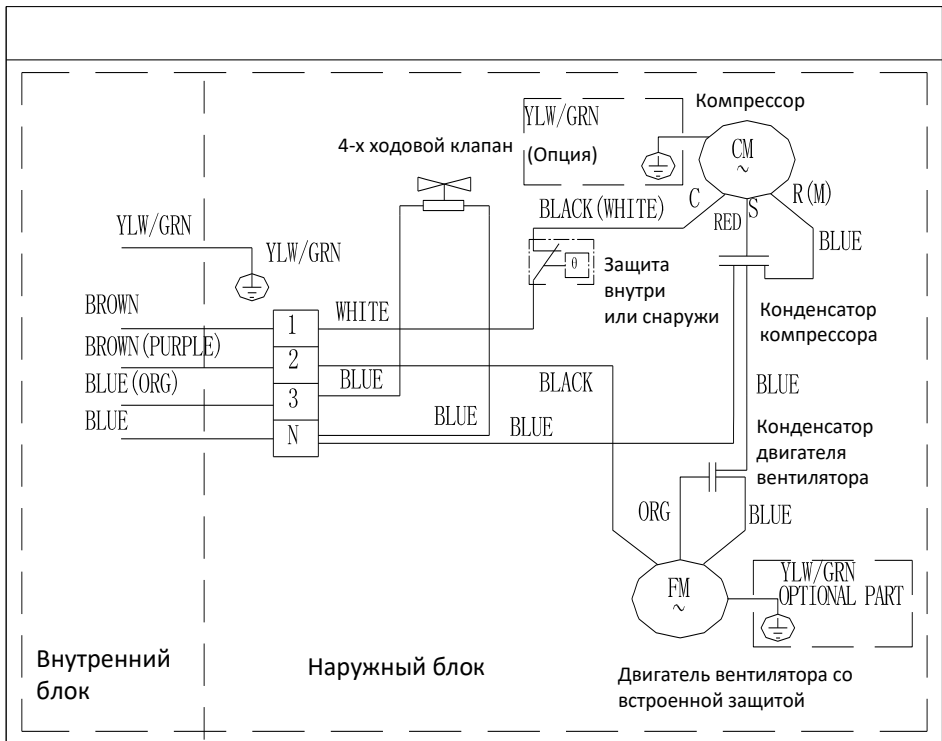


Датчик температуры в помещении

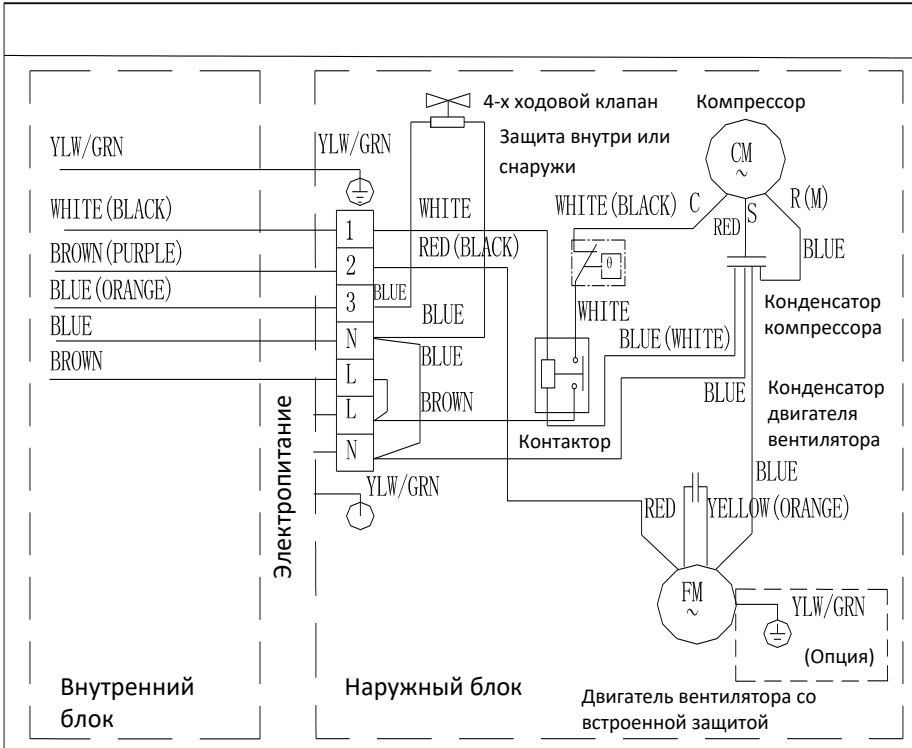
Внутренние блоки RK-36MTA3



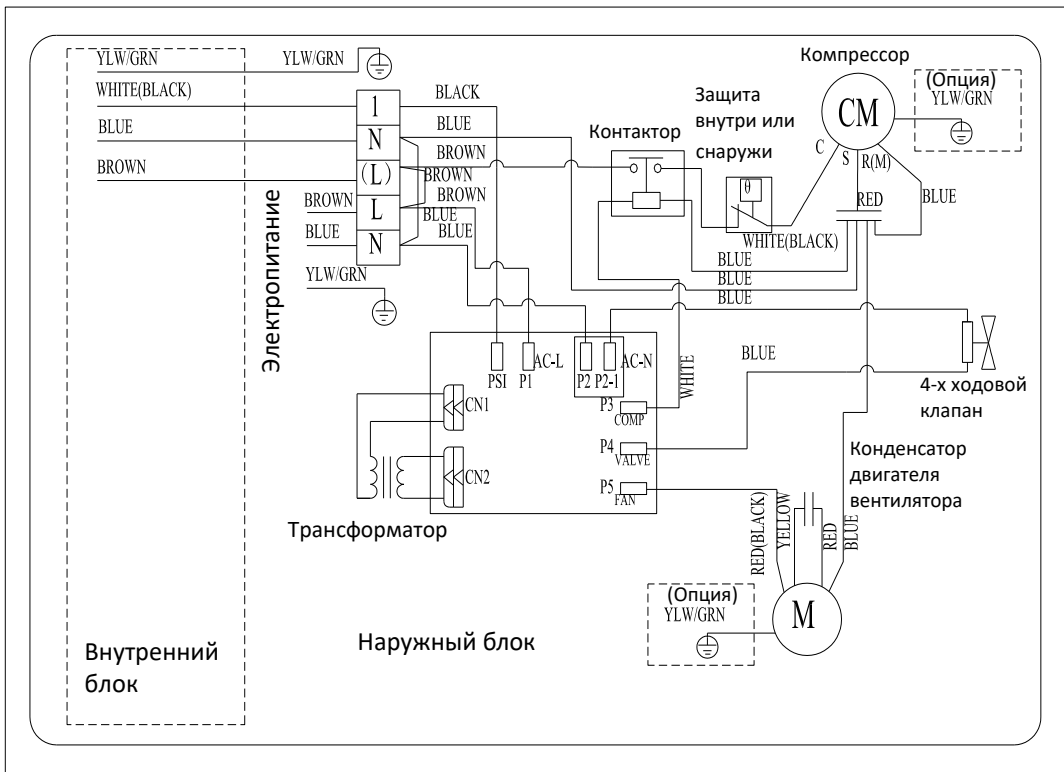
Наружные блоки RK-07MTA3~ RK-24MTA3



Наружные блоки RK-28MTA3E



Наружные блоки RK-36MTA3E



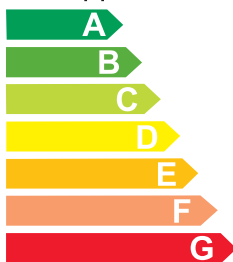
Энергопоказатели

Кондиционер

Производитель
Внешний блок
Внутренний блок

MARSA
RK-36MTA3E
RK-36MTA3

Более эффективно



Менее эффективно

Ежегодное потребление электроэнергии (кВт) в режиме охлаждения
(фактическое потребление зависит от режимов использования устройств и климатических условий)

1625

Выходная мощность в режиме охлаждения (кВт)

10,55

Коэффициент энергетической эффективности
Полная нагрузка (чем выше, тем лучше)

3,24

Тип Только охлаждение —
Охлаждение + Нагревание — ←
Воздушное охлаждение — ←
Водяное охлаждение —

Выходная мощность в режиме нагревания (кВт)

10,07

Тепловая эффективность
A: высокая G: низкая

A B C D E F G

Уровень шума
(дБ(A) в пересчете на 1 кВт)

56

Дополнительная информация содержится в технической документации.

Кондиционер
Этикетка - Энергопоказатели - Директивы 2002/31/Ес



MARSA

Страна изготовитель: Китай

Адрес изготовителя: ГД ТиСиЭль Интеллиджент Хитинг энд
Вентилейтинг Эквипмент Ко., Лтд 59 Нанту Роад Вест, Нанту Таун, Жонгшан Сити,
Провинция Гуангдонг 528427, Китай

**ИНФОРМАЦИЯ О ДАТЕ ПРОИЗВОДСТВА ОБОРУДОВАНИЯ
УКАЗАНА НА УПАКОВКЕ**

Импортер: ООО «Алет»

Юр. адрес: 115432, Россия, г. Москва, пр-т Андропова, д.18, корпус 5